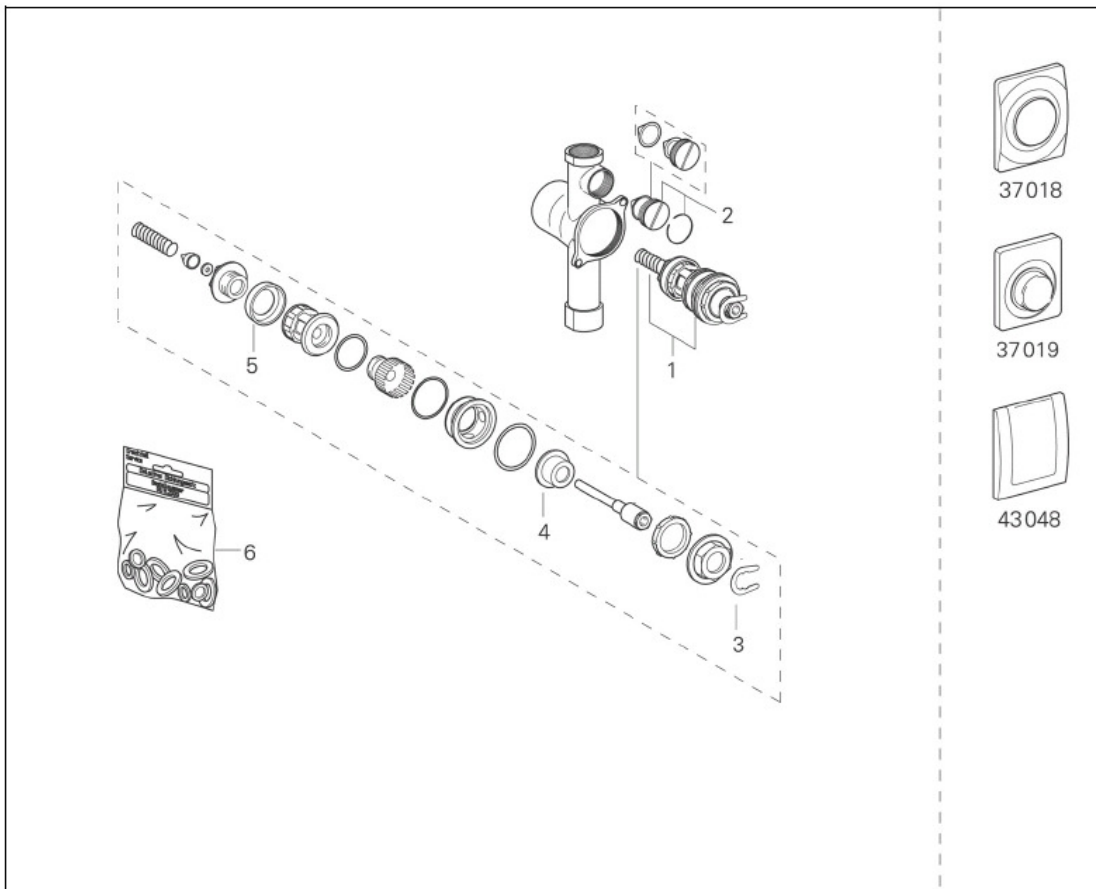




**Urinal-Spüler, Wandeinbau,
Handbetätigung**

37 017



Urinal-Druckspüler

Pos.	Bezeichnung	Art. Nr.	Pos.	Bezeichnung	Art. Nr.
1	Innenteil komplett	43812	4	Membrane, 10 Stück	43762
2	Vorabsperung kpl. mit Sprengring	43392	5	Kolbenmanschette, 10 Stück	43765
3	Sicherungsscheibe	43091	6	Dichtungssatz	43719

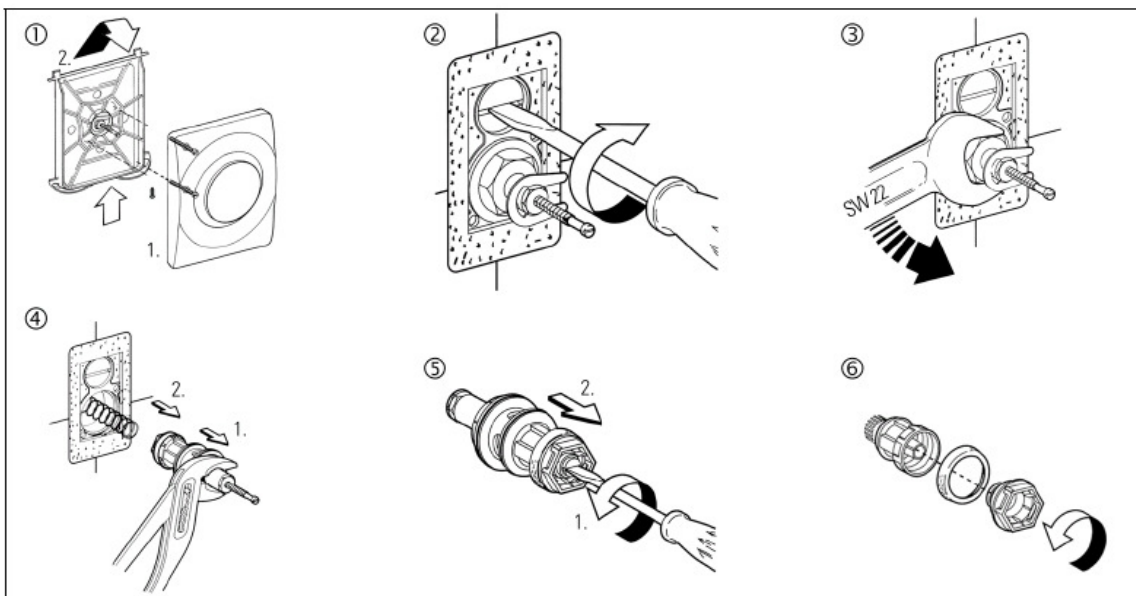


**Urinal-Spüler, Wandeinbau,
Handbetätigung**

37 017

Störung	Ursache	Behebung	Abbildung
Dauerläufer/ ständig geringe Wasserabgabe	a. Düse verstopft	a. reinigen	a. 7
	b. Dichtung am Entlastungskegel verschmutzt oder beschädigt	b. reinigen oder austauschen	b. 10
	c. Kolbendichtung defekt	c. austauschen	c. 8
Spülung zu kurz	a. Ledermanschette ausgetrocknet oder beschädigt	a. aufweiten oder austauschen	a. 6 + 9
	b. Einstellung falsch	b. prüfen	b. 15a + 15b
Wasser tritt an der Betätigungskappe aus	a. Rollmembrane defekt	a. austauschen	a. 11 + 12
Spülstrom zu gering oder zu stark	a. Fließdruck zu gering oder zu stark	a. einstellen	a. 14

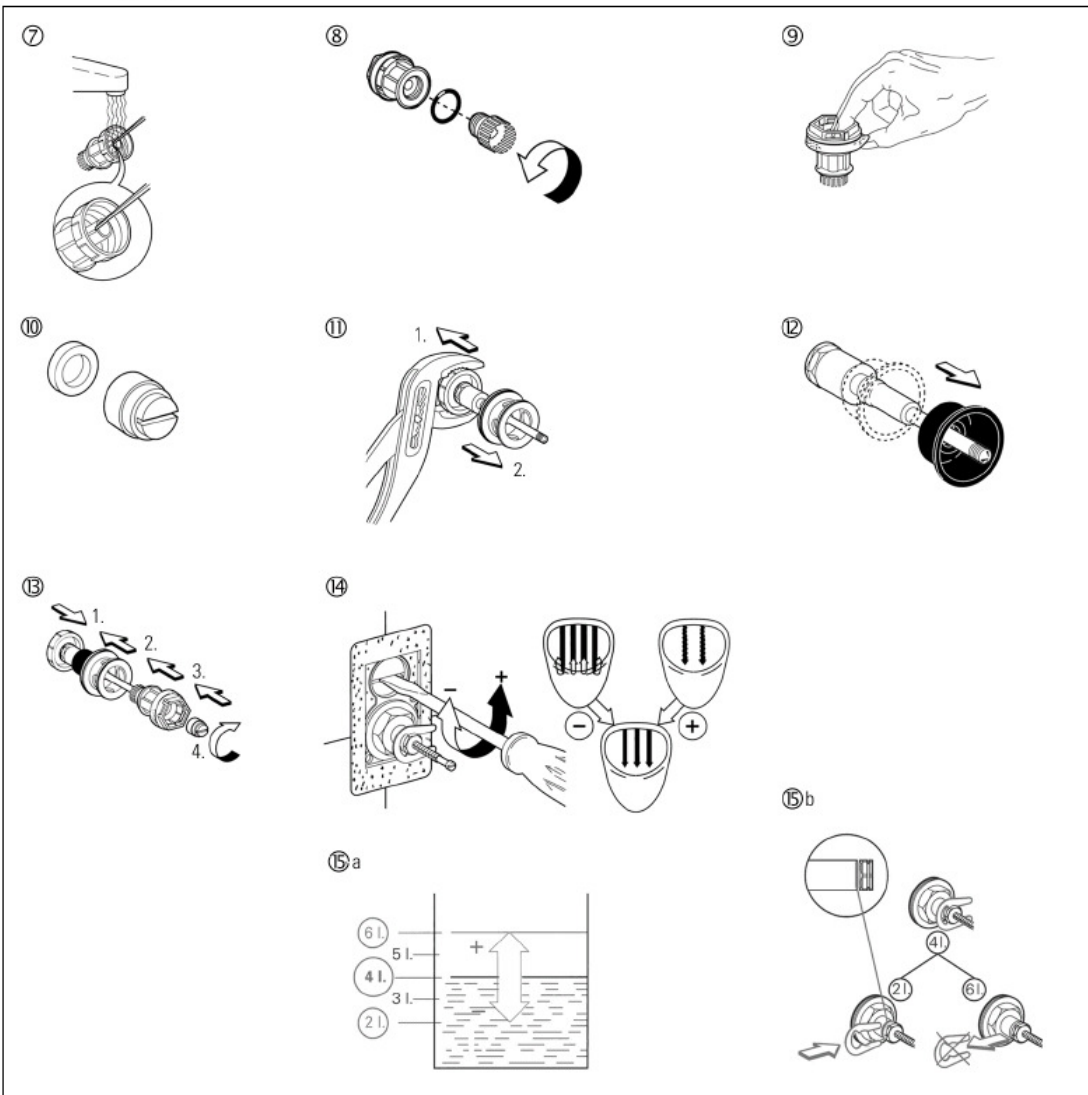
Funktionsteile der Armatur **nicht** einfetten!





Urinal-Spüler, Wandeinbau,
Handbetätigung

37 017



Urinal-Druckspüler